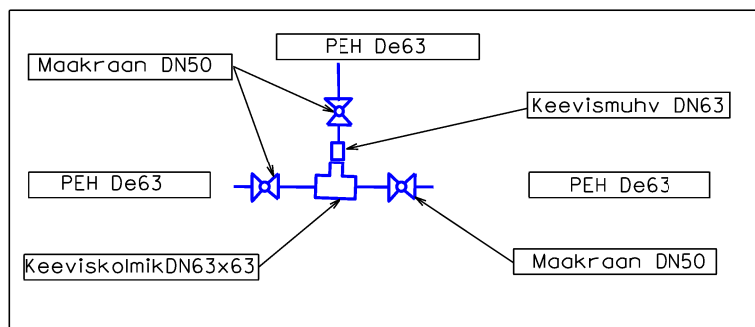
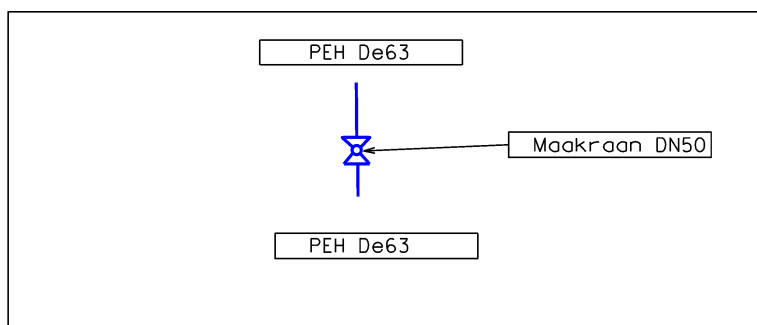


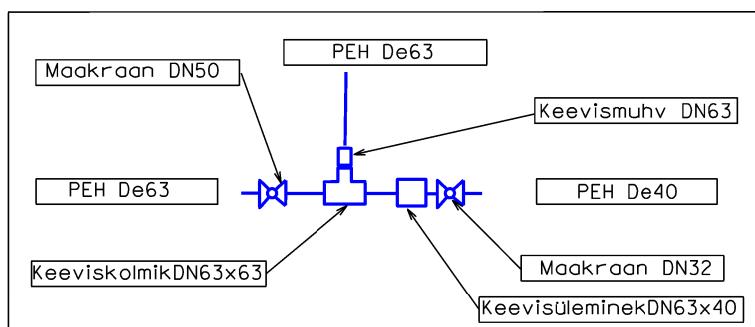
Sõlm nr.4



Sõlm nr.5



Sõlm nr.6



|                   |              |  |  |        |               |   |
|-------------------|--------------|--|--|--------|---------------|---|
| TÖÖ NR:019-260217 |              |  | Valga mk, Palupera vald, Nõuni küla<br>Nõuni algkool - Kaasiku elamu - Kaasiku<br>pumpla - Nõuni puurkaevu |        |               | <b>KOMPAKTFILTER OÜ</b><br>Riia 185-101<br>Tartu 51014<br>GSM 555 96 937<br>MTR registreeringud.<br>EE0002452<br>EEH005376<br>EEP002091 |
| Koostas:          | Silvar Uusna |  | Projekteeritav survekanalisatsioonitoru<br>kanalisatsioonitoru ja veetoru                                  |        |               |   |
| Projekti juht:    | Kaspar Nurk  |  | VEESÕLMEDE SKEEMID   |        |               |   |
| Kontrollis:       | Ülo Lehemets |  | Joonis 9   | Leht 2 | 04.03. 2017a. |   |